

PATRIOT

ИНСТРУКЦИЯ ПО ЭКСПЛУАТАЦИИ

ГАЗОВАЯ ТЕПЛОВАЯ ПУШКА

| GS 12 | GS 16 | GS 30 | GS 50 |

ВВЕДЕНИЕ	4
ИНФОРМАЦИЯ О БЕЗОПАСНОМ ИСПОЛЬЗОВАНИИ	5
ОПИСАНИЕ И ТЕХНИЧЕСКИЕ ХАРАКТЕРИСТИКИ	7
ПОДКЛЮЧЕНИЕ К ГАЗОВОМУ БАЛЛОНУ	9
ЗАПУСК И ОСТАНОВКА	10
ТРАНСПОРТИРОВКА ХРАНЕНИЕ И УТИЛИЗАЦИЯ	12
НЕИСПРАВНОСТИ И МЕТОДЫ ИХ УСТРАНЕНИЯ	13
ГАРАНТИЙНЫЙ ТАЛОН	15
АДРЕСА СЕРВИСНЫХ ЦЕНТРОВ	17
РАСШИФРОВКА СЕРИЙНОГО НОМЕРА	19

ВВЕДЕНИЕ

Благодарим Вас за приобретение продукции торговой марки «Patriot».

Важные положения:

Данная инструкция содержит необходимую информацию, касающуюся работы и технического обслуживания пропановых промышленных газовых теплогенераторов. Внимательно ознакомьтесь с Инструкцией перед началом эксплуатации изделия. Не допускайте людей, не ознакомившихся с данным руководством, к управлению теплогенератором.

Воздухонагреватели газовые смесительные предназначены для отопления производственных и вспомогательных помещений, обогрева технологического оборудования, а также для использования в сушильных процессах.

Теплогенераторы соответствуют требованиям технических регламентов таможенного союза ТР ТС 016/2011 «О безопасности аппаратов, работающих на газообразном топливе», ТР ТС 004/2011 «О безопасности низковольтного оборудования, ТР ТС 020/2011 «Электромагнитная совместимость технических средств», ГОСТ 31849-2012, срок эксплуатации не более 5 лет.

УСЛОВИЯ РЕАЛИЗАЦИИ:

К сведению торгующих организаций:

- При совершении купли – продажи, лицо, осуществляющее торговлю, проверяет в присутствии покупателя внешний вид товара, его комплектность и работоспособность. Производит отметку в гарантийном талоне, прикладывает товарный чек, представляет информацию об организациях, выполняющих монтаж и пусконаладочные работы, адреса сервисных центров.
- Особые условия реализации не предусмотрены.

Настоящая Инструкция является частью изделия и должна быть передана покупателю при его приобретении.

Информация, содержащаяся в Инструкции по эксплуатации, действительна на момент издания. Изготовитель оставляет за собой право вносить изменения в конструкцию, не ухудшающие характеристики оборудования, без предварительного уведомления.

ИНФОРМАЦИЯ О БЕЗОПАСНОМ ИСПОЛЬЗОВАНИИ



ПРЕДУПРЕЖДЕНИЕ ОБ ОПАСНОСТИ

Несоблюдение правил и инструкций данного руководства могут привести к ущербу собственности, телесным повреждениям или летальному исходу в результате пожара или взрыва.

- Запрещается ставить или использовать бензин или прочие воспламеняющиеся газы и жидкости вблизи теплогенератора.
- Запрещается помещать не подсоединенные к использованию газовые баллоны вблизи теплогенератора.
- В случае ощущения запаха газа следуйте следующим указаниям:
- Не включайте теплогенератор.
- Выключите теплогенератор, если горит пламя.
- Перекройте подачу газа.
- Обратитесь в авторизованный сервисный центр для проверки.

Во время работы теплогенератора используется кислород в большом количестве. Необходимо обеспечить достаточную вентиляцию для его нормальной работы.



ВНИМАНИЕ! Не оставляйте теплогенератор без присмотра во включенном или подключенном к электричеству состоянии.



ИНФОРМАЦИЯ О БЕЗОПАСНОМ ИСПОЛЬЗОВАНИИ

Обязательно ознакомьтесь со следующими инструкциями перед использованием

Предупреждение об опасностях:

Начните эксплуатацию теплогенератора только после ознакомления и тщательного изучения способов безопасности и управления, приведенных в настоящем руководстве по эксплуатации. Не следование инструкциям и мерам предосторожности может привести к пожару, взрыву, утечке газа, удушью или смертельному исходу от угарного газа, тяжелому ранению, ущербу имущества и т.д.

Теплогенератор является нагревателем прямого нагрева. Это означает, что все продукты сгорания сжиженного газа выделяются в нагреваемое помещение. Хотя сжиженный газ является экологически чистым топливом и практически полностью сгорает при работе теплогенератора, в помещении выделяется небольшое количество окиси углерода. Окись углерода (угарный газ) является ядовитым веществом. Скапливаясь в помещении при отсутствии достаточной вентиляции, он может вызывать у людей отравления, в том числе с летальным исходом. Первые признаки отравления угарным газом (окисью углерода) напоминают симптомы гриппа - головная боль, головокружение и/или тошнота. Если у вас появились такие признаки - немедленно проветрите или покиньте помещение!



ВНИМАНИЕ: НЕ ИСПОЛЬЗУЙТЕ ТЕПЛОГЕНЕРАТОР В ЖИЛЫХ ЛИБО ПЛОХО ВЕНТИЛИРУЕМЫХ ПОМЕЩЕНИЯХ, А ТАКЖЕ ВО ВРЕМЯ СНА.

ВНИМАНИЕ: ЗАПРЕЩЕНО ИСПОЛЬЗОВАТЬ ТЕПЛОГЕНЕРАТОР В ТОННЕЛЯХ, ШАХТАХ И ТРУБАХ КАНАЛИЗАЦИИ.

Пользоваться теплогенератором разрешается только людям, способным прочесть и понять информацию, содержащуюся в данном руководстве. Не допускайте к теплогенератору детей! Не позволяйте кому-либо пользоваться теплогенератором, не прочитав полностью данное руководство пользователя!

НИКОГДА не блокируйте заднюю вентиляционную решетку, либо переднее выпускное отверстие какими либо предметами.

ЗАПРЕЩАЕТСЯ присоединять какие-либо рукава к переднему или заднему торцам теплогенератора. Это может ослабить воздушный поток, проходящий через теплогенератор, и увеличить содержание угарного газа в выходящем воздухе.

ЗАПРЕЩАЕТСЯ передвигать, поднимать или обслуживать неостывший, работающий или включенный в сеть теплогенератор.

ЗАПРЕЩАЕТСЯ накрывать работающий теплогенератор какими либо предметами.

ЗАПРЕЩАЕТСЯ подключать теплогенератор к источнику газа без редуктора давления.

Теплогенератор предназначен для работы с газовыми баллонами, смесью сжиженного газа пропана и бутана, и ни с какими другими!

Максимальное давление газа перед редуктором нагревателя составляет 35 кПа, это давление полностью заполненного газового баллона. Для подключения к газовому баллону используйте только тот шланг и редуктор, который поставляется в комплекте с теплогенератором. Перед запуском теплогенератора (розжигом пламени) необходимо проверить на наличие утечек все соединения (с помощью мыльного раствора). Все утечки должны быть устранены до пуска теплогенератора.

ЗАПРЕЩЕНО использовать для поиска утечек газа открытое пламя! Неиспользуемые баллоны со сжиженным газом должны храниться отдельно от работающего теплогенератора в проветриваемом помещении.

ЗАПРЕЩАЕТСЯ самостоятельный ремонт теплогенератора! Ремонт должен производиться только в сервисном центре квалифицированным персоналом.

Размещайте газовый баллон сзади от работающего теплогенератора.

НИКОГДА не направляйте теплогенератор на газовый баллон!

ОПАСНОСТЬ ПОРАЖЕНИЯ ЭЛЕКТРИЧЕСКИМ ТОКОМ!

Перед подключением проверьте соответствие вашей электросети параметрам ~230В/50Гц.

Используйте трехпроводную электропроводку с заземляющим проводом и соответствующие удлинители.

НЕ УСТАНАВЛИВАЙТЕ теплогенератор в местах, где на него может попасть дождь либо брызги воды.

Если теплогенератор не используется, обязательно отключите вилку из розетки.

ВНИМАНИЕ: Вентилятор нагревателя должен выйти на рабочие обороты (должен вращаться) в момент поджига газа для исключения взрыва паров газа, скопившихся в камере сгорания.

В случае необходимости дополнительной информации, не указанной в руководстве или на заводской табличке теплогенератора, обратитесь к производителю.

Не используйте теплогенератор в жилых помещениях или внутри автомобилей.

Существует угроза пожара, отравления газом или взрыва, поэтому следует сохранять безопасное расстояние между оборудованием и прочими легко воспламеняющимися предметами.

Следуйте рекомендациям настоящего руководства по эксплуатации.

ЗАПРЕЩАЕТСЯ использовать теплогенераторы вблизи от опасных химических веществ, бензина, растворителей, разбавителя для красок, воспламеняющейся пыли и т.д.

ОПИСАНИЕ И ТЕХНИЧЕСКИЕ ХАРАКТЕРИСТИКИ

Теплогенератор оснащен вентилятором, который нагнетает воздух в камеру сгорания и обеспечивает циркуляцию нагретого воздуха в обогреваемом помещении.

Устройство имеет ряд механизмов защиты:

- защита от утечки газа, если погаснет пламя
- защита от перегрева

В зависимости от модели теплогенератор имеет возможность регулировки потока газа, установки и контроля желательной температуры в помещении.

УСТРОЙСТВО ТЕПЛОГЕНЕРАТОРА

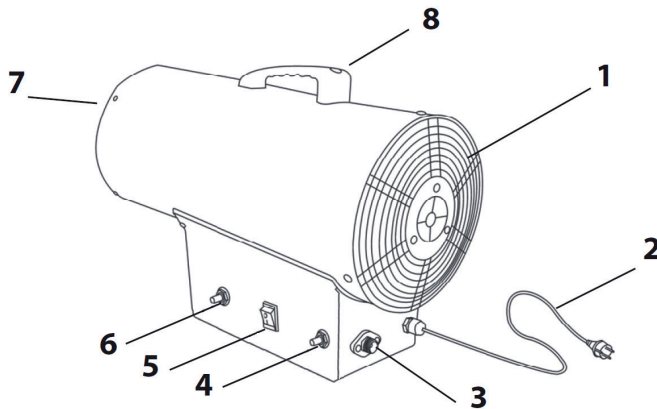


Рис. 1

1. Решетка забора воздуха.
2. Сетевой кабель.
3. Штуцер подключения газового шланга.
4. Кнопка подачи газа.
5. Тумблер.
6. Кнопка пьезоэлектрического устройства.
7. Выходное отверстие для нагретого воздуха.
8. Ручка для переноски.

ТЕХНИЧЕСКИЕ ХАРАКТЕРИСТИКИ

ТЕХНИЧЕСКИЕ ХАРАКТЕРИСТИКИ

Серия (тип)	GS			
Модификация	12	16	30	50
Максимальная тепловая мощность, кВт.	12	16	30	50
Номинальная потребляемая мощность, Вт.	25	25	70	70
Давление газа, бар.	0,3	0,4	0,7	1,5
Потребление газа, мин/макс, кг/ч.	0.7-0.76	1-1.15	2.1-2.3	3.5-3.8
Напряжение/Частота сети	~230 В / 50 Гц.			
Производительность по воздуху, м ³ /ч.	320	350	650	872
Объем отапливаемого помещения, м ³ , не менее	360	480	900	1500
Топливо	Смесь сжиженного газа пропан-бутан			
Степень защиты	IPX 4			

КОМПЛЕКТНОСТЬ

Наименование	Кол-во, шт.				
Газовый теплогенератор.	1	Шланг газовый.	1	Инструкция по эксплуатации.	1
Ручка для переноски.	1	Редуктор.	1	Коробка упаковочная.	1

ПОДКЛЮЧЕНИЕ К ГАЗОВОМУ БАЛЛОНУ



ВНИМАНИЕ! Нагреватель предназначен для работы только с бытовыми газовыми баллонами смесью сжиженного газа пропана и бутана (5, 12, 27, 50 литров по ГОСТ 15860-84) и ни с какими другими. Баллон должен быть оборудован стандартным вентилем ВБ-2М.

- Подключите шланг с редуктором, поставляемый в комплекте с нагревателем, к вентилю газового баллона.
- Закрутите накидную гайку против часовой стрелки вручную до упора. Затяните с помощью ключа небольшим усилием, чтобы не повредить резиновую прокладку. Редуктор должен располагаться горизонтально.
- Подключите шланг к входному патрубку нагревателя. Затяните, используя соответствующий гаечный ключ.
- Медленно откройте вентиль на газовом баллоне. Если вы откроете подачу газа очень резко, то может сработать защитный клапан на редукторе и перекрыть подачу газа. В случае если это произошло, закройте газовый вентиль и подождите примерно 1 минуту пока не услышите щелчок в редукторе, затем повторите попытку.



ВНИМАНИЕ! Проверьте все соединения на предмет утечки газа с помощью нанесения мыльного раствора. Пузырьки газа укажут на место утечки. Устраните утечки перед дальнейшим использованием.

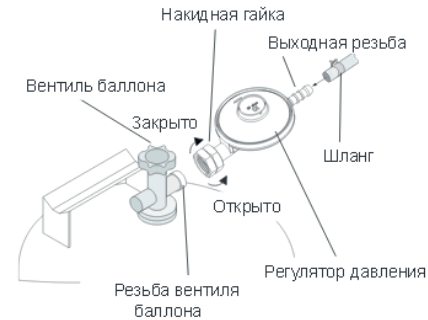


Рис. 2

ВНИМАНИЕ! Газовый баллон должен использоваться только в вертикальном положении.

Никогда не подключайте нагреватель к газовому баллону без редуктора.

Используйте газовый баллон в диапазоне температур от -40 до +41°С.

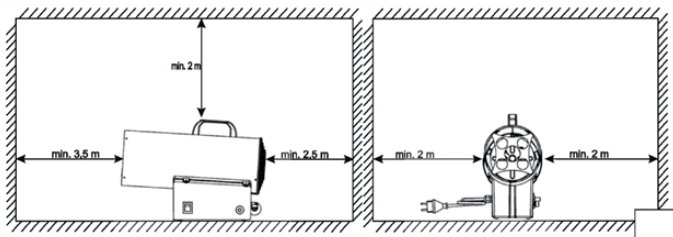
Закрывайте вентиль на газовом баллоне после каждого использования нагревателя.

Перед присоединением шланга с редуктором к газовому баллону внимательно осматривайте накидную гайку и вентиль на предмет отсутствия трещин, повреждений и загрязнений.

НЕИСПОЛЬЗУЕМЫЕ ГАЗОВЫЕ БАЛЛОНЫ ДОЛЖНЫ ХРАНИТЬСЯ ВНЕ ЖИЛЫХ ПОМЕЩЕНИЙ, В ХОРОШО ВЕНТИЛИРУЕМОМ МЕСТЕ ВДАЛИ ОТ ИСТОЧНИКОВ ТЕПЛА.

ПОДКОТОВКА.

- Перед запуском убедитесь в целостности всех компонентов теплогенератора. Проверьте шланг и редуктор на предмет повреждений.
- Проверьте опорную поверхность всех частей оборудования.
- Присоедините редуктор со шлангом к вентилю на баллоне см. пункт выше.
- Проверьте все газовые соединения.
- Проверьте винтовые соединения.
- Установите теплогенератор на ровную поверхность
- Соблюдайте расстояния согласно рисунку.



ВНИМАНИЕ! При запуске прибора при температуре окружающей среды около -30°C и ниже, двигатель теплогенератора может вращать вентилятор медленнее, чем обычно. Нужно дать поработать вентилятору 1-2 минуты пока вращение перейдет в нормальный режим. После этого можно переходить к запуску.

ЗАПУСК (См. рис 1)

- Убедитесь, что выключатель (5) находится в положении ВЫКЛ (OFF). Подсоедините сетевую кабель (2) в розетку $\sim 230\text{В}/50\text{Гц}$. Включите выключатель (5) в положение ВКЛ (ON). Убедитесь, что лопасти вентилятора вращаются, в противном случае использование теплогенератора запрещено.
- Подождите некоторое время (до 3 мин), для удаления остатков газа из камеры сгорания. Если Вы не чувствуете запаха утечки газа, переходите к следующему пункту.
- Откройте вентиль на газовом баллоне. Нажмите кнопку подачи газа (4) и, держа её в нажатом состоянии, нажмите на кнопку пьезоэлектрического устройства (6) несколько раз, до воспламенения горелки.
- После воспламенения, придержите кнопку подачи газа ещё 15-20 секунд для активации системы термической безопасности, затем отпустите кнопку, пламя должно гореть. В случае кратковременного перерыва в подаче газа или слабого газового давления, газовый клапан безопасности сработает и перекроет подачу газа. Вентилятор будет продолжать работать. Повторите действие поджига для повторного запуска.
- Избегайте попыток многократного запуска аппарата в короткий промежуток времени: если он не запускается сразу, то исследуйте причину возникшей проблемы (см. таблицу неисправностей).



ВНИМАНИЕ! В случае нескольких неудачных попыток возобновления поджига не пытайтесь устранить неисправность своими силами! Обратитесь в авторизованный сервисный центр за консультацией!

ВЫКЛЮЧЕНИЕ НАГРЕВАТЕЛЯ

Закройте вентиль на газовом баллоне.

Дайте поработать вентилятору при погасшем пламени некоторое время (до 3 мин) для удаления остатков газовой смеси и остывания нагревателя.

Переведите тумблер (5) в положение ВЫКЛ OFF. Удалите шнур питания из розетки.

Критерии предельных состояний воздухонагревателей газовых смесительных:

- Необходимо следить за состоянием газового шланга, в случае обнаружения дефектов резьбовых соединений наконечников и целостности оплетки, необходимо немедленно заменить шланг новым;
- При проявлении негерметичной работы запорного крана – немедленно обратится в сервисную службу.

Перечень критических отказов и возможные ошибочные действия персонала:

Критические отказы	Ошибочные действия персонала
Не происходит поджиг	Не произведено подключение к газовому баллону
	Не открыт вентиль на газовом баллоне
	Нет газа в газовом баллоне
Горение пламени неравномерное	Вентиль на газовом баллоне открыт не полностью
	Используется не оригинальный газовый редуктор.

ТРАНСПОРТИРОВКА, ХРАНЕНИЕ И УТИЛИЗАЦИЯ

Транспортировка теплогенераторов, упакованных в тару, осуществляется крытым транспортом любого вида, обеспечивающих сохранность оборудования, в соответствии с правилами перевозки грузов, действующих на транспорте данного вида. При транспортировке должна быть исключена возможность перемещения теплогенераторов внутри транспортных средств. Не допускается попадание влаги и атмосферных осадков на упаковку.



ВНИМАНИЕ! Неиспользуемые газовые баллоны должны храниться вне жилых помещений, в хорошо вентилируемом месте вдали от источников тепла в недоступном для детей месте.

Храните теплогенератор отсоединенным от газового баллона, в сухом, проветриваемом помещении, в оригинальной упаковке для исключения скопления пыли внутри теплогенератора. При соблюдении этих условий, срок хранения теплогенератора неограничен.

Теплогенератор после окончания срока эксплуатации должен быть утилизирован с наименьшим вредом для окружающей среды, в соответствии с правилами по утилизации отходов в вашем регионе.

НЕИСПРАВНОСТИ И МЕТОДЫ ИХ УСТРАНЕНИЯ



ВНИМАНИЕ! Ремонт теплогенератора должен осуществляться только в сервисном центре.

Самостоятельный ремонт теплогенератора пользователем **ЗАПРЕЩЕН**.

Запрещено применять для подключения теплогенератора к источнику газа какие-либо другие шланги и редукторы, кроме тех, что поставляются в комплекте с теплогенератором.

При выходе шланга либо редуктора из строя обратитесь в ближайший сервисный центр либо к продавцу для замены на оригинальные.

В холодное время года текучесть сжиженного газа резко уменьшается. Перед использованием отогрейте газовый баллон в теплом помещении.

Шланг подачи газа и редуктор, поставляемый в комплекте с теплогенератором, запрещается каким-либо образом модернизировать, удлинять, укорачивать, ремонтировать и т.д. При повреждении шланг с редуктором должен меняться на оригинальный.

НЕИСПРАВНОСТИ И МЕТОДЫ ИХ УСТРАНЕНИЯ

Проблема	Возможная причина	Рекомендации
При включении вилки в розетку ~220В вентилятор не вращается.	1. Нет питания,	1. Проверьте шнур питания и вилку на наличие повреждений. Проверьте сеть на соответствие параметрам ~230В/50Гц.
	2. Лопасты вентилятора заблокированы.	2. Осмотрите лопасти и внутреннюю часть теплогенератора на наличие посторонних предметов.
	3. Ослабло крепление крыльчатки вентилятора к оси.	3. Затяните крепление крыльчатки вентилятора к оси.
	4. Неисправен двигатель.	4. Замените.
Не происходит воспламенения газа.	1. Нет искры на разряднике.	1. Проверьте провода от катушки до разрядника. Замените катушку поджига.
	2. Неправильный зазор на разряднике.	2. Отрегулируйте зазор (4-5 мм.).
	3. Неисправен разрядник	3. Замените
Пламя внезапно гаснет	1. Температура превышает безопасный предел. Срабатывает термозащита.	1. Недостаточно свободного пространства либо воздуха для работы теплогенератора. Уберите все предметы в радиусе 2,5 метров. Отодвиньте от стены.
	2. Неисправен клапан подачи газа.	2. Замените.

2022 / 05 / 12345678 / 0001

2022 – год производства
өндірілген жылы

05 – месяц производства
өндірілген айы

12345678 – код модели
үлгі коды

0001 – индекс товара
тауар индексі